

**POLITECHNIKA**



**BIAŁOSTOCKA**

**WYDZIAŁ**



**INŻYNIERII**

**ZARZĄDZANIA**

**KATEDRA ZARZĄDZANIA PRODUKCJĄ**

Instrukcja do zajęć laboratoryjnych z przedmiotu:

***FIZYKA***

Kod przedmiotu: **IS01137; IN01137**

**Ćwiczenie Nr 7**

# **WYZNACZANIE INDUKCYJNOŚCI WŁASNEJ I WZAJEMNEJ**

Autor:

dr inż. Arkadiusz Łukjaniuk

Białystok 2022

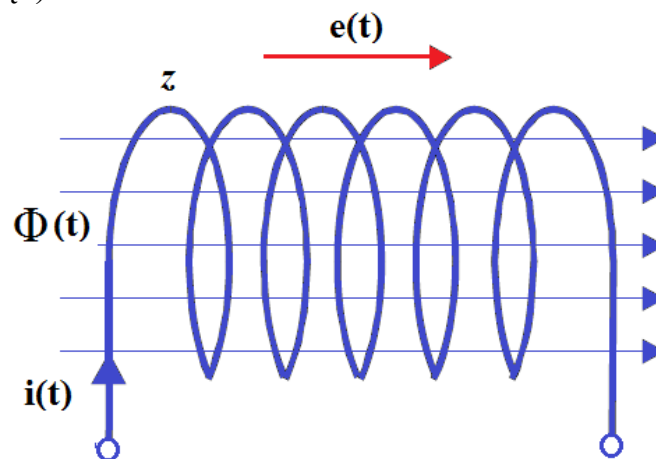
*Wszystkie prawa zastrzeżone*

*Wszystkie nazwy handlowe i towarów występujące w niniejszej instrukcji są znakami towarowymi zastrzeżonymi lub nazwami zastrzeżonymi odpowiednich firm odnośnych właścicieli.*

**Cel ćwiczenia:** Celem ćwiczenia jest zapoznanie studentów z pojęciami indukcyjności własnej i wzajemnej oraz z metodami wyznaczania tych wielkości.

## 1. WPROWADZENIE

Indukcyjność własna, indukcyjność wzajemna, strumień magnetyczny, samoindukcja są to pojęcia nierozłącznie związane z naszym codziennym życiem. Wspomnę tylko np. o zasilaczach do urządzeń codziennego użytku, które zawierają jako nieodłączny element transformatory, pozwalające dzięki zjawisku indukcji wzajemnej przekazywać energię elektryczną między odseparowanymi elektrycznie elementami obwodu. Praktycznie każdy obwód elektryczny zawiera element pasywny zwany indukcyjnością (nazywany popularnie „cewką”).



Rys.1. Indukowanie się napięcia w cewce powietrznej.

W cewce o liczbie zwojów  $z$  umieszczonej w zmiennym polu magnetycznym (rys.1) na skutek zjawiska indukcji elektromagnetycznej indukuje się napięcie  $e(t)$  opisane zależnością:

$$e = -z \frac{d\Phi}{dt} \quad , \quad (1)$$

gdzie:  $z$  – liczba zwojów cewki;

$\Phi$  – zmienny strumień magnetyczny;

$e$  – chwilowa wartość napięcia indukowanego.

Może być sytuacja odwrotna – jeżeli przez cewkę przepuścimy zmienny prąd elektryczny  $i(t)$  (rys.1), to w cewce zaindukuje się zmienne napięcie  $e(t)$ . Mamy w tym wypadku do czynienia ze zjawiskiem samoindukcji i wtedy:

$$e = -L \frac{di}{dt}, \quad (2)$$

gdzie:  $i$  – zmienny prąd przepływający przez cewkę;

$L$  – współczynnik proporcjonalności zwany indukcyjnością własną.

**Indukcyjność własna jest to parametr cewki charakteryzujący jej zdolność do wytwarzania pola magnetycznego.**

**Zjawisko samoindukcji polega na indukowaniu się napięcia w cewce lub w obwodzie elektrycznym pod wpływem zmian natężenia prądu występującego w tej cewce lub w tym obwodzie.**

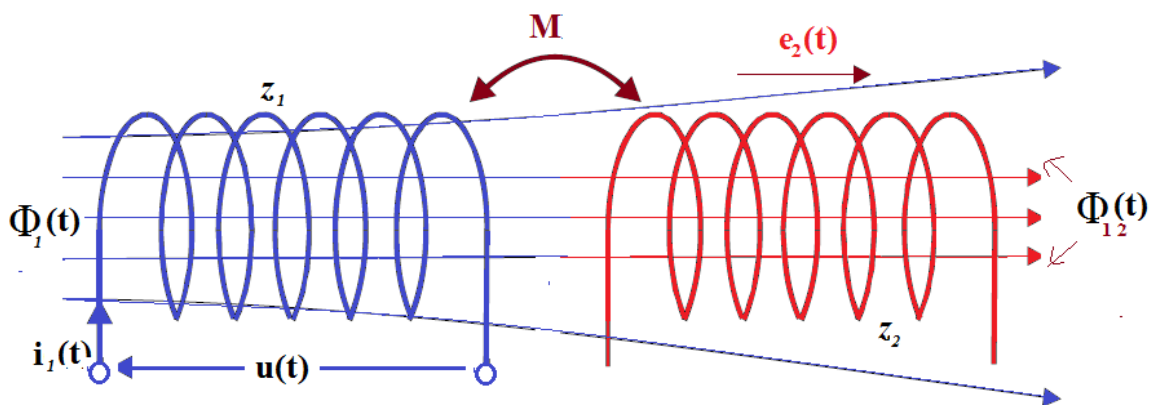
Po porównaniu wzorów (1) i (2) otrzymujemy zależność na indukcyjność własną:

$$L = \frac{z\Phi}{i}.$$

Jednostką indukcyjności jest henr:

$$1H = \frac{1Wb}{1A} = \frac{1Vs}{1A} = 1\Omega s.$$

Przepływ przez cewkę zmiennego prądu  $i_1(t)$  powoduje powstanie zmiennego strumienia magnetycznego  $\Phi_1(t)$  i gdy w jego obszarze działania znajdzie się inna cewka, to w wyniku oddziaływania części tego strumienia  $\Phi_{12}(t)$  w niej zaindukuje się napięcie  $e_2(t)$  (rys.2). Strumień  $\Phi_{12}(t)$  nazywamy skojarzonym z cewką o liczbie zwojów  $z_2$ .



Rys. 2. Ilustracja zjawiska sprzężenia magnetycznego dwóch cewek powietrznych.

Każda zmiana strumienia magnetycznego w cewce pierwszej powoduje indukowanie się napięcia  $e_2(t)$  w drugiej cewce, które można przedstawić w postaci zależności:

$$e_2 = -z_2 \frac{d\Phi_{12}}{dt}, \quad (3)$$

gdzie:  $z_2$  – liczba zwojów cewki drugiej;

$\Phi_{12}$  – strumień magnetyczny sprzężony z cewką drugą wywołany przepływem prądu  $i_1(t)$  w cewce pierwszej.

Zmiana strumienia  $\Phi_{12}(t)$  jest spowodowana zmianą prądu  $i_1(t)$ , stąd napięcie  $e_2(t)$  indukowane w drugiej cewce wyraża się zależnością:

$$e_2 = -M_{12} \frac{di_1}{dt}, \quad (4)$$

gdzie:  $i_1$  – zmienny prąd przepływający przez cewkę pierwszą;

$M_{12}$  – współczynnik proporcjonalności zwany indukcyjnością wzajemną cewek 1 i 2.

Porównując wyrażenia ze wzorów (3) i (4) otrzymamy wzór na wartość indukcyjności wzajemnej:

$$M_{12} = \frac{z_2 \Phi_{12}}{i_1}.$$

Podsumowując można stwierdzić, że „**zjawisko indukcji wzajemnej polega na tym, że każdej zmianie natężenia prądu w jednej z cewek sprzężonych magnetycznie towarzyszy indukowanie się napięcia również w drugiej cewce**”.

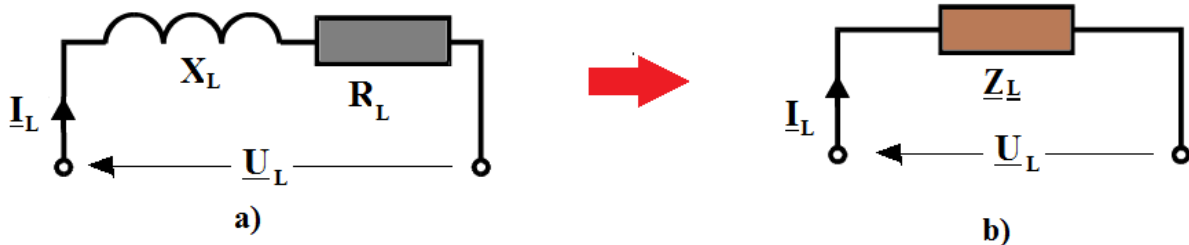
W przypadku, gdy droga strumienia magnetycznego przebiega w obu cewkach w tym samym środowisku, to wartość indukcyjności wzajemnej cewek 1 i 2 jest równa wartości indukcyjności wzajemnej cewek 2 i 1, co można zapisać  $M_{12} = M_{21} = M$ . Indukcyjność wzajemna dwóch cewek powiązana jest z ich indukcyjnościami własnymi zależnością:

$$M = k \sqrt{L_1 L_2}.$$

Współczynnik  $k$  nazywa się współczynnikiem sprzężenia magnetycznego cewek, a jego wartość zależy od ich wzajemnego położenia w przestrzeni. Współczynnik ten zmienia się w zakresie  $0 \div 1$ . Wartość  $k = 1$  oznacza sprzężenie idealne, natomiast  $k = 0$  oznacza brak sprzężenia magnetycznego.

## 2. WYZNACZANIE INDUKCYJNOŚCI WŁASNEJ

Rzeczywista cewka oprócz indukcyjności własnej  $L$  ma również rezystancję  $R_L$  i dlatego cewkę rzeczywistą można przedstawić jako szeregowe połączenie indukcyjności i rezystancji (rys.3):



Rys. 3. Cewka rzeczywista: a) szeregowe połączenie indukcyjności i rezystancji; b) schemat zastępczy w postaci impedancji cewki.

Dla prądu stałego cewka stanowi rezystancję  $R_L$ . Przy zasilaniu cewki prądem przemiennym mamy do czynienia z impedancją cewki  $Z_L$ . Jest to liczba zespolona i posiada moduł oraz fazę. Moduł impedancji cewki  $Z_L$  opisuje zależność:

$$Z_L = \sqrt{R_L^2 + X_L^2}. \quad (5)$$

Wielkość  $X_L$  nazywamy reaktancją cewki i opisuje się wyrażeniem:

$$X_L = \omega L = 2\pi f L, \quad (6)$$

gdzie:  $f$  – częstotliwość napięcia zasilającego;

$\omega$  – pulsacja napięcia zasilającego.

Z wyrażenia (6) z wykorzystaniem wzoru (5) otrzymujemy:

$$L = \frac{1}{2\pi f} \sqrt{Z_L^2 - R_L^2}. \quad (7)$$

Ze wzoru (7) wynika, że do obliczenia wartości indukcyjności  $L$  potrzebna jest znajomość modułu impedancji  $Z_L$  oraz rezystancji cewki  $R_L$ . Rezystancję  $R_L$  wyznaczamy zasilając cewkę napięciem stałym ( $f=0$ , to  $X_L=0$ ) i mierząc prąd przepływający przez cewkę  $I_L$  oraz spadek napięcia na cewce  $U_L$ :

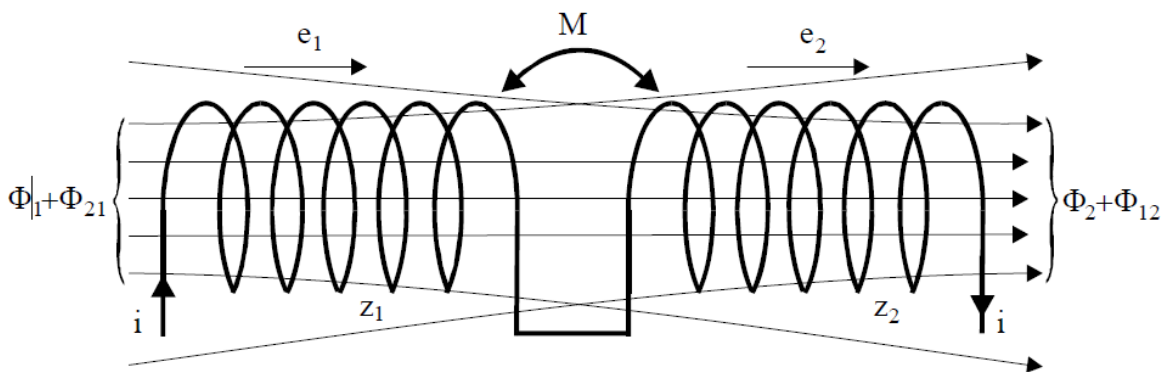
$$R_L = \frac{U_L}{I_L} (f = 0 \text{ Hz}). \quad (8)$$

Moduł impedancji  $Z_L$  znajdziemy zasilając cewkę napięciem zmiennym i mierząc spadek napięcia na cewce  $U_L$  oraz prąd  $I_L$  przepływający przez nią:

$$Z_L = \frac{U_L}{I_L} (f = 50 \text{ Hz}). \quad (9)$$

### 3. WYZNACZANIE INDUKCYJNOŚCI WZAJEMNEJ

Wyznaczanie indukcyjności wzajemnej można przeprowadzić metodą posobnego i przeciwsobnego połączenia cewek lub też za pomocą pomiaru napięcia indukowanego w cewce nie połączonej elektrycznie z cewką wytwarzającą strumień magnetyczny.



Rys. 4. Zgodne (posobne) połączenie dwóch cewek:  $\Phi_1$  - strumień magnetyczny cewki 1,  $\Phi_2$  - strumień magnetyczny cewki 2,  $\Phi_{12}$  - strumień magnetyczny sprzężony z cewką 2 wytworzony przez prąd w cewce 1,  $\Phi_{21}$  - strumień magnetyczny sprzężony z cewką 1 wytworzony przez prąd w cewce 2.

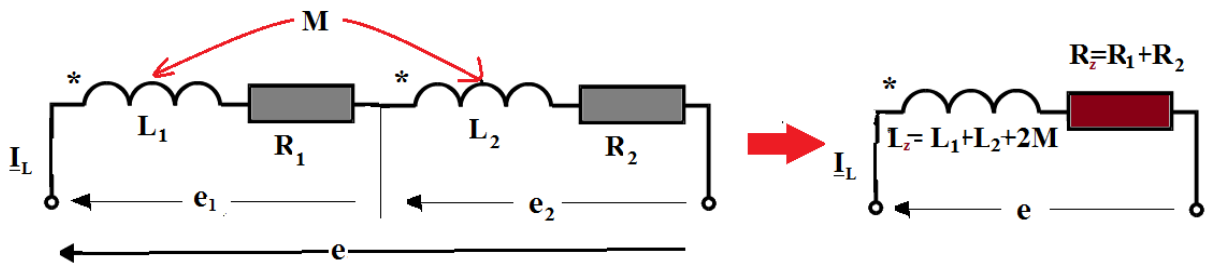
Dla połączenia zgodnego napięcia indukowane w cewkach (zakładamy, że  $M_{12} = M_{21} = M$ ) wynoszą odpowiednio:

$$e_1 = -(L_1 + M) \frac{di}{dt}, \quad (10)$$

$$e_2 = -(L_2 + M) \frac{di}{dt}, \quad (11)$$

a sumaryczne napięcie panujące na obu cewkach wynosi (rys. 5):

$$e = e_1 + e_2 = -(L_1 + L_2 + 2M) \frac{di}{dt}. \quad (12)$$



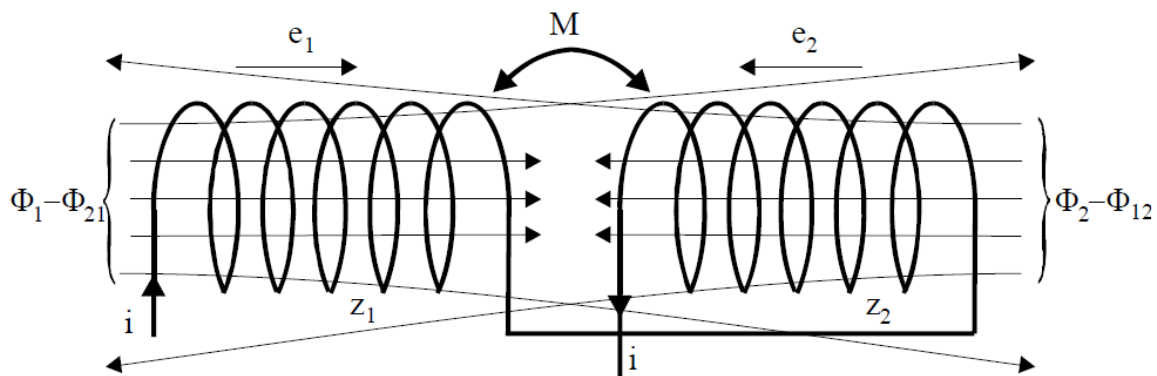
Rys. 5. Wypadkowa indukcyjność i rezystancja przy zgodnym połączeniu dwóch cewek (\*- oznacza początek uzwojenia cewki).

Na podstawie wzoru (12) i rysunku 5:

$$L_Z = L_1 + L_2 + 2M, \quad (13)$$

$$R_Z = R_1 + R_2. \quad (14)$$

Przeciwsobne (przeciwnie) połączenie uzyskamy tworząc układ jak na rysunku 6.



Rys. 6. Przeciwnie (przeciwsobne) połączenie dwóch cewek.

W tym wypadku:

$$e_1 = -(L_1 - M) \frac{di}{dt}, \quad (15)$$

$$e_2 = -(L_2 - M) \frac{di}{dt}, \quad (16)$$

a całkowite napięcie panujące na obu cewkach wynosi:

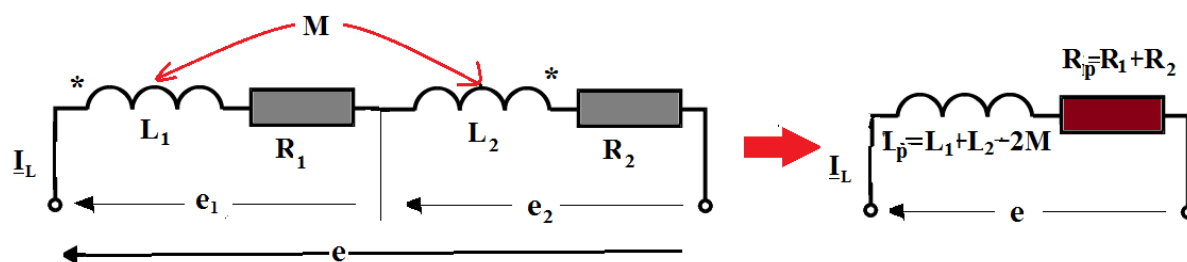
$$e = e_1 + e_2 = -(L_1 + L_2 - 2M) \frac{di}{dt}, \quad (17)$$

Z analizy wzoru (17) otrzymamy (rys. 7):

$$L_P = L_1 + L_2 - 2M, \quad (18)$$



$$R_P = R_1 + R_2. \quad (14)$$



Rys. 7. Wypadkowa indukcyjność i rezystancja przy przeciwnym połączeniu dwóch cewek (\*- oznacza początek uzwojenia danej cewki).

Po odjęciu równań (13) i (18) stronami otrzymamy:

$$M = \frac{L_Z - L_P}{4}. \quad (19)$$

W celu wyznaczenia indukcyjności wzajemnej należy znaleźć indukcyjności własne połączenia zgodnego  $L_Z$  i połączenia przeciwnego  $L_P$  (podobnie jak przy wyznaczaniu indukcyjności własnej cewki pojedynczej), a rezystancje cewek zostały określone w poprzednim rozdziale.

*Sposób wyznaczania indukcyjności wzajemnej poprzez pomiar napięcia indukowanego zostawiam studentom do samodzielnego opracowania.*

## 4. PRZEBIEG POMIARÓW

Do przeprowadzenia pomiarów służy specjalnie przygotowana płytki (rys. 8). Oznaczenia na płytce:

$U_Z$  – miejsce do podłączenia napięcia zasilającego (stałego lub zmiennego) oraz woltomierza do kontroli wartości tego napięcia;

$R_S$  - miejsce do podłączenia rezystora suwakowego  $R_S$ , służącego do ograniczania prądu przez cewki (**dopuszczalny prąd 0,35A**);

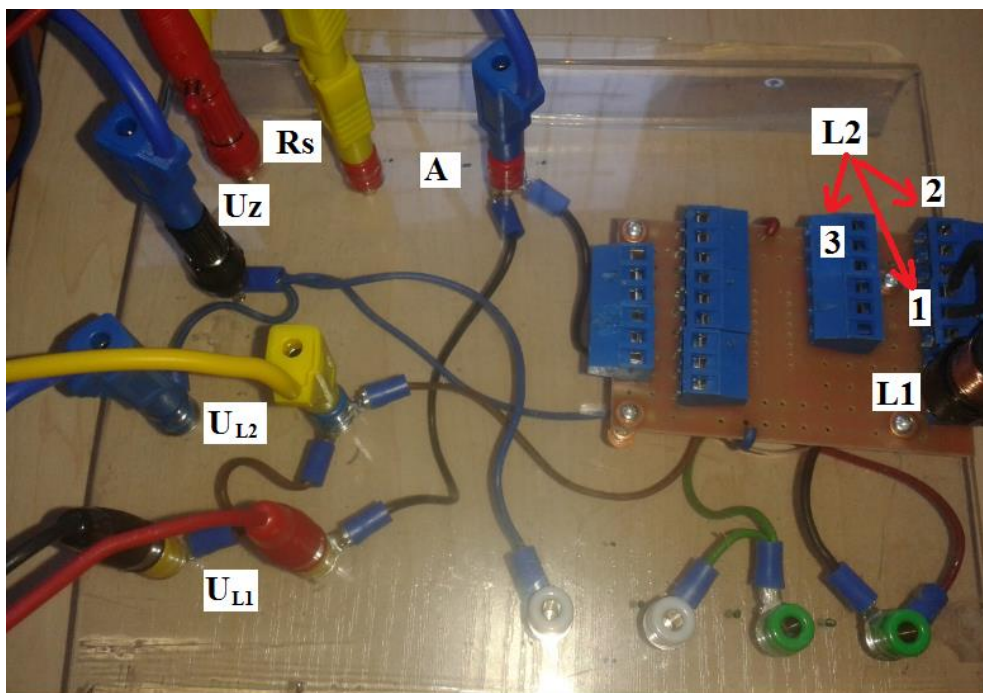
$A$  - miejsce do podłączenia amperomierza służącego do kontroli prądu płynącego przez cewki;

$U_{L1}$  - miejsce do podłączenia woltomierza mierzącego napięcie na cewce pierwszej;

$U_{L2}$  - miejsce do podłączenia woltomierza mierzącego napięcie na cewce drugiej;

$L_1$  – miejsce zamocowania cewki pierwszej;

$L_2$  – możliwe miejsca (1,2,3) zamocowania cewki drugiej.

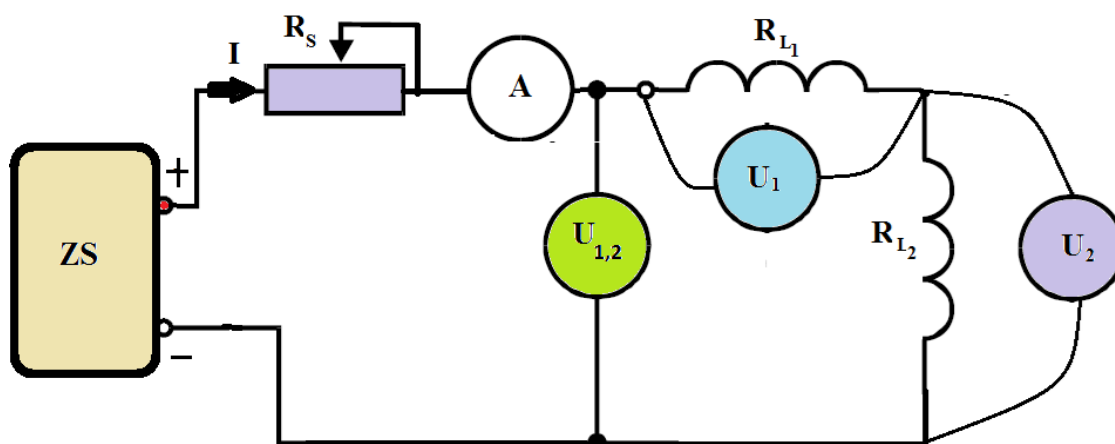


Rys. 9. Widok płytki do podłączenia zasilania oraz pomiarów i kontroli napięć i prądu w obwodzie z cewkami.

#### 4.1. Wyznaczanie rezystancji cewek

Na rysunku 10 przedstawiony jest schemat elektryczny połączeń niezbędnych do poprawnego wykonania pomiaru prądu i napięć wykorzystywanych do obliczenia rezystancji cewek.

**UWAGA!!!! Nie przekraczać dopuszczalnego prądu cewek – 0,35 A.**



Rys. 10. Schemat elektryczny połączeń układu do pomiaru rezystancji cewek: ZS – zasilacz stabilizowany NDN DF1723003TC; A- amperomierz do pomiaru prądu płynącego przez cewki (multimetr APPA 207); U<sub>1</sub>-multimetr APPA 207 – pomiar napięcia na cewce pierwszej; U<sub>2</sub>-multimetr APPA 207 – pomiar napięcia na cewce drugiej; U<sub>1-2</sub>-multimetr APPA 207 – pomiar napięcia na obu cewkach; R<sub>s</sub> - opornik suwakowy OPK-1 do regulacji prądu w obwodzie.

Przebieg pomiarów:

1. Połączyć obwód jak na rysunku 10 wykorzystując informacje z rysunku 9 (miejsce wstawienia cewki L2 wskaże prowadzący ćwiczenie, woltomierz  $V_{1-2}$  włączyć między koniec amperomierza i zacisk „-”, zasilacza).
2. **Mierniki ustawić na pomiar napięcia (prądu) stałego!**
3. Ustawić suwak rezystora  $R_s$  tak, aby uzyskać maksymalną rezystancję.
4. Ustawić na zasilaczu ZS napięcie  $U=15V$  (sprawdzać, czy nie przekraczamy prądu 0,35A!!!).
5. Regulując wartością rezystancji  $R_s$  ustawić wartość prądu  $I$  około 100mA.
6. Zapisać wskazania mierników w tabeli 1.
7. Wykonać jeszcze trzy pomiary ustawiając suwakiem rezystora  $R_s$  wartości prądu  $I$  w zakresie (100-350 mA). Wskazania przyrządów zapisać w tabeli 1.
8. Wzory do obliczeń:

$$R_{L1} = \frac{U_1}{I}; \quad R_{L2} = \frac{U_2}{I}; \quad R_{L1+L2} = \frac{U_{1,2}}{I};$$

gdzie:  $R_{L1+L2}$  – rezystancja szeregowego połączenia cewek.

Tabela 1.

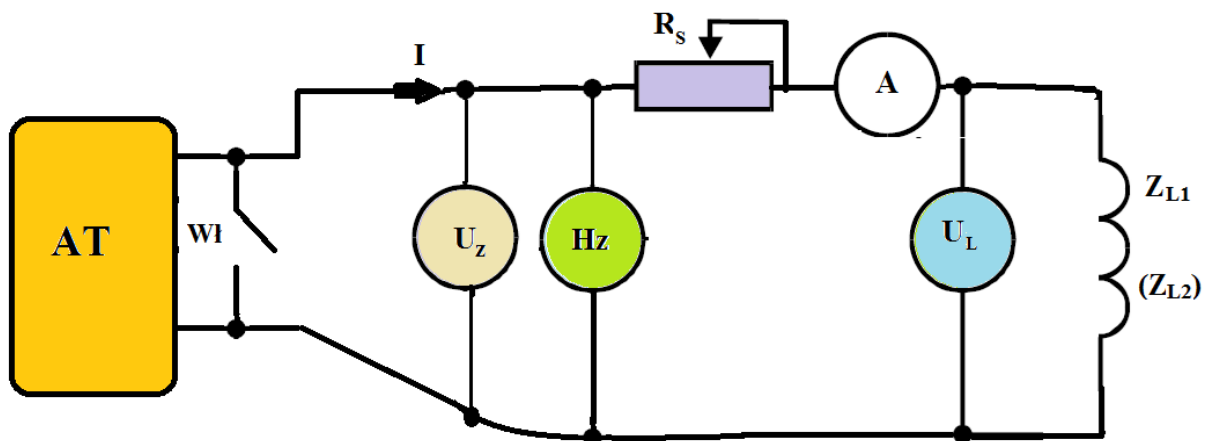
Lp.	I	$U_1$	$U_2$	$U_{1,2}$	$R_{L1}$	$R_{L2}$	$R_{L1+L2}$
	mA	V	V	V	$\Omega$	$\Omega$	$\Omega$
1.							
2.							
3.							
4.							
5.							
6.							
Wartość średnia rezystancji							

## 4.2. Wyznaczanie indukcyjności własnej cewki

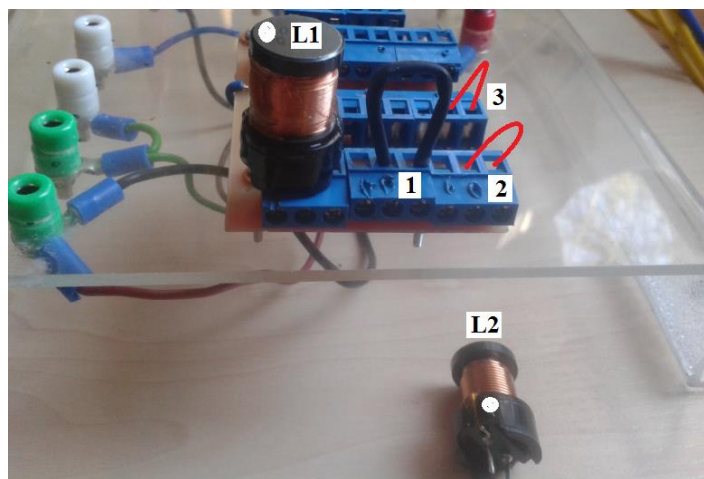
Na rysunku 11 przedstawiony jest schemat połączeń do wyznaczania indukcyjności cewki. Kolejność czynności niezbędnych do wykonania pomiarów:

- Połączyć układ jak na rys.11, cewka L1 powinna być umiejscowiona jak na rysunku 12.
  - Ustawić suwak rezystora  $R_s$  tak, aby uzyskać maksymalną rezystancję.
  - **Mierniki ustawić na pomiar napięcia (prądu) zmiennego!**
- a) Sprawdzić, czy pokrętko autotransformatora jest w pozycji „0”, włączyć wyłącznik **W1** i ustawić napięcie  $U_Z=15V$  (sprawdzać, czy nie przekraczamy prądu **0,35A!!!**).
  - b) Regulując wartością rezystancji  $R_s$  ustawić wartość prądu  $I$  około 100mA.
  - c) Zapisać wskazania mierników w tabeli 2.
  - d) Wykonać jeszcze trzy pomiary ustawiając suwakiem rezystora  $R_s$  wartości prądu  $I$  w zakresie (100-350 mA). Wskazania przyrządów zapisać w tabeli 2.

Wyłączyć wyłącznik autotransformatora (rys.11) i wstawić w miejsce cewki L1 cewkę L2 (rys. 12) oraz powtórzyć czynności wg punktów **a-d**.



Rys. 11. Schemat elektryczny połączeń układu do pomiaru impedancji cewek: AT- autotransformator; Hz – miernik częstotliwości napięcia zasilania.



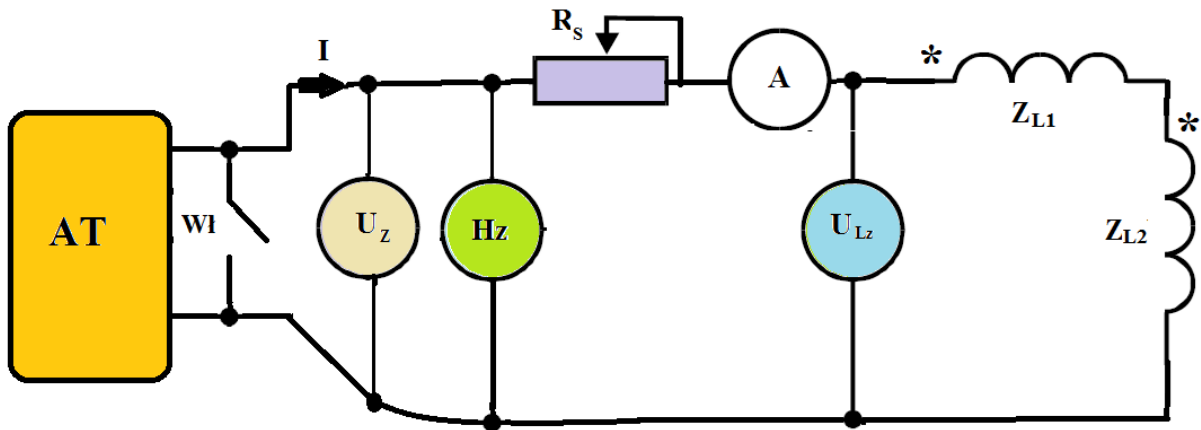
Rys. 12. Miejsce podłączeń cewek do obwodu elektrycznego (1- zwora elektryczna).

Tabela 2. Wyznaczanie indukcyjności własnej cewek

Cewka pierwsza (L1)						
Lp.	$I_{L1}$	$U_{L1}$	f	$Z_{L1}$ wzór (9)	L1 wzór (7)	$L1_{sr}$
	mA	V	Hz	$\Omega$	mH	mH
1						
2						
3						
4						
5						
6						
Cewka druga (L2)						
Lp.	$I_{L2}$	$U_{L2}$	f	$Z_{L2}$ wzór (9)	L2 wzór (7)	$L2_{sr}$
	mA	V	Hz	$\Omega$	mH	mH
1						
2						
3						
4						
5						
6						

### 4.3. Wyznaczanie indukcyjności wzajemnej cewki

- Połączenie zgodne. Połączyć układ zgodnie z rysunkiem 13. Cewki połączyć zgodnie z rysunkiem 12 – cewkę L2 wstawić zamiast zwory (1), a biała kropka musi być usytuowana jak w cewce 1.



Rys. 13. Schemat elektryczny połączenia zgodnego cewek (gwiazdka „\*” oznacza początek cewki - na rys. 12 oznaczone białą kropką).

Kolejność czynności podczas wykonywania pomiarów:

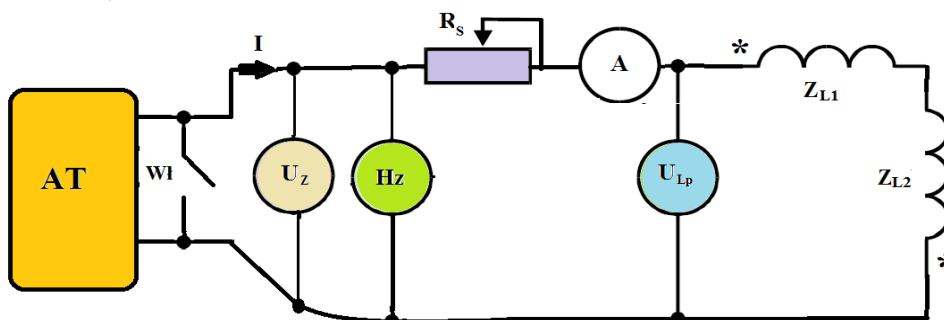
**Mierniki ustawić na pomiar napięcia (prądu) zmiennego!**

- Sprawdzić, czy pokrętko autotransformatora jest w pozycji „0”, włączyć wyłącznik **W1** i ustawić napięcie  $U=15V$  (**sprawdzać, czy nie przekraczamy prądu 0,35A!!!**).
- Regulując wartością rezystancji  $R_s$  ustawić wartość prądu  $I$  około 100mA.
- Zapisać wskazania mierników w tabeli 2.
- Wykonać jeszcze trzy pomiary ustawiając suwakiem rezystora  $R_s$  wartości prądu  $I$  w zakresie (100-350 mA). Wskazania przyrządów zapisać w tabeli 3. Wyłączyć wyłącznik autotransformatora.

Tabela 3. Wyznaczanie indukcyjności wzajemnej cewek

Połączenie zgodne (za $R_L$ wstawiamy średnią $R_{L1+L2}$ z tabeli 1)						
Lp.	$I_{Lz}$	$U_{Lz}$	f	$Z_{Lz}$ wzór (9)	$L_z$ wzór (7)	$L_{zsr}$
	mA	V	Hz	$\Omega$	mH	mH
1						
2						
3						
4						
5						
6						

- Połączenie przeciwne. Połączenie przeciwne dwóch cewek przedstawione jest na rysunku 14. W celu uzyskania takiego połączenia należy cewkę L2 odwrócić o  $180^\circ$ , a biała kropka musi być usytuowana odwrotnie niż w cewce 1 (rys. 12).



Rys. 14. Schemat elektryczny połączenia przeciwnego cewek (gwiazdka „\*” oznacza początek cewki - na rys. 12 oznaczone białą kropką).

Kolejność czynności podczas wykonywania pomiarów:

**Mierniki ustawić na pomiar napięcia (prądu) zmiennego!**

- e) Sprawdzić, czy pokrętko autotransformatora jest w pozycji „0”, włączyć wyłącznik **W1** i ustawić napięcie  $U=15V$  (**sprawdzać, czy nie przekraczamy prądu 0,35A!!!**).
- f) Regulując wartością rezystancji  $R_s$  ustawić wartość prądu  $I$  około 100mA.
- g) Zapisać wskazania mierników w tabeli 4.
- h) Wykonać jeszcze trzy pomiary ustawiając suwakiem rezystora  $R_s$  wartości prądu  $I$  w zakresie (100-350 mA). Wskazania przyrządów zapisać w tabeli 4. Wylączyć wyłącznik autotransformatora.

Tabela 4. Wyznaczanie indukcyjności wzajemnej cewek

Połączenie przeciwne (za $R_L$ wstawiamy średnią $R_{L1+L2}$ z tabeli 1)						
Lp.	$I_{Lp}$	$U_{Lp}$	f	$Z_{Lp}$ wzór (9)	$L_p$ wzór (7)	$L_{psr}$
	mA	V	Hz	$\Omega$	mH	mH
1						
2						
3						
4						
5						
6						
Wartość średnia indukcyjności wzajemnej M (wzór 19)						

***W sprawozdaniu należy:***

1. Poprawnie obliczyć wielkości: rezystancje, indukcyjności własne, indukcyjności wzajemne.
2. Przeprowadzić analizę uzyskanych wyników obliczeń oraz przyczyn błędów pomiaru.
3. Przedstawić wnioski, jakie nasunęło wykonywane ćwiczenie.

## **5. PYTANIA I ZADANIA KONTROLNE**

1. Opisz zjawisko indukcji i indukcji wzajemnej.
2. Wyjaśnij pojęcie indukcyjności własnej, podaj i zdefiniuj jednostkę tej wielkości.
3. Wyjaśnij pojęcie indukcyjności wzajemnej, podaj i zdefiniuj jednostkę tej wielkości.
4. Jaka jest różnica między indukcyjnością i indukcją?
5. Opisz metodę pomiaru rezystancji cewki.
6. Opisz metodę pomiaru impedancji cewki.
7. Wymień metody wyznaczania indukcyjności własnej cewki i omów jedną z nich.
8. Wymień metody wyznaczania indukcyjności wzajemnej cewek i omów jedną z nich.

## **4. LITERATURA**

1. Paweł Hempowicz [i in.]: Elektrotechnika i elektronika dla nieelektryków. Warszawa : Wydawnictwo WNT, 2012.
2. Stanisław Kulaszewicz, Irena Lasocka: Fizyka dla studentów Wydziału Elektrycznego, Wydaw. Politechniki Białostockiej, Białystok 1997.
3. Ćwiczenia laboratoryjne z fizyki. pod red. Ireny Lasockiej i Jana Zambrzyckiego. Wydaw. Politechniki Białostockiej. Białystok 2004.



4. Zbiór zadań z fizyki dla studentów uczelni technicznych. red. Wojciech Jarmoc. Oficyna Wydawnicza Politechniki Białostockiej Białystok 2011.

### **Wymagania BHP**

*Warunkiem przystąpienia do praktycznej realizacji ćwiczenia jest zapoznanie się z instrukcją BHP i instrukcją przeciw pożarową oraz przestrzeganie zasad w nich zawartych. Wybrane urządzenia dostępne na stanowisku laboratoryjnym mogą posiadać instrukcje stanowiskowe. Przed rozpoczęciem pracy należy zapoznać się z instrukcjami stanowiskowymi wskazanym i przez prowadzącego.*

*W trakcie zajęć laboratoryjnych należy przestrzegać następujących zasad!*

- *Sprawdzić, czy urządzenia dostępne na stanowisku laboratoryjnym są w stanie kompletnym, nie wskazującym na fizyczne uszkodzenie.*
- *Sprawdzić prawidłowość połączeń urządzeń.*
- *Załączenie napięcia do układu pomiarowego może się odbywać po wyrażeniu zgody przez prowadzącego.*
- *Przyrządy pomiarowe należy ustawić w sposób zapewniający stałą obserwację, bez konieczności nachylania się nad innymi elementami układu znajdującymi się pod napięciem.*
- *Zabronione jest dokonywanie jakichkolwiek przełączeń oraz wymiana elementów składowych stanowiska pod napięciem.*
- *Zmiana konfiguracji stanowiska i połączeń w badanym układzie może się odbywać wyłącznie w porozumieniu z prowadzącym zajęcia.*
- *W przypadku zaniku napięcia zasilającego należy niezwłocznie wyłączyć wszystkie urządzenia.*
- *Stwierdzone wszelkie brak w wyposażeniu stanowisk oraz nieprawidłowości w funkcjonowaniu sprzętu należy przekazywać prowadzącemu zajęcia.*
- *Zabrania się samodzielnego włączania, manipulowania i korzystania z urządzeń nie należących do danego ćwiczenia.*
- *W przypadku wystąpienia porażenia prądem elektrycznym należy niezwłocznie wyłączyć zasilanie stanowisk laboratoryjnych za pomocą wyłącznika bezpieczeństwa, dostępnego na każdej tablicy rozdzielczej w laboratorium. Przed odłączeniem napięcia nie dotykać porażonego.*